

1 2 3 4 5 6

A

B

C

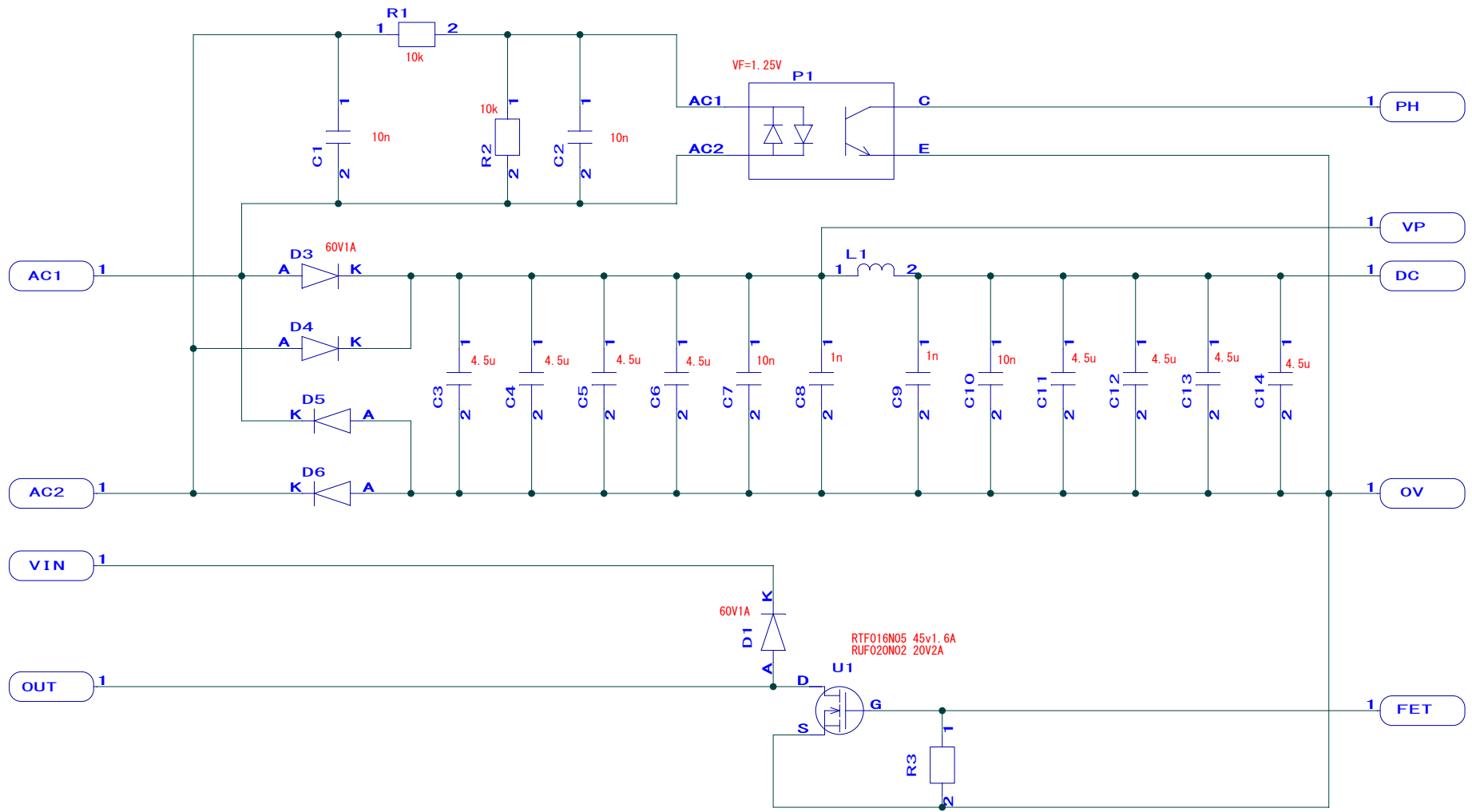
D

A

B

C

D



LLK1203V01 (14)

VERS= 001

| | | | | | | | | | | | |
|----|-----|----|----|----|----|----|-----|-----------------------------|--|-----|--|
| | | | | | | | 名称 | PHin & FETout LLK1203V01 | | 回路図 | |
| | | | | | | | 図番 | LLK1203V01 | | | |
| 版 | 年月日 | 設計 | 承認 | 変更 | 内容 | 承認 | | | | | |
| 設計 | | | 調査 | | | | | | | | |
| | | | | | | | ページ | 001 / 001 | | | |

1 2 3 4 5 6